

motorol

Valvoline ProFleet LS Plus

UUTUUS!

Valvoline ProFleet -tuotesarja uudistuu

Vaativaan raskaan kaluston käyttöön tarkoitettujen Valvoline ProFleet -moottoriöljyjen valikoimassa tapahtuu muutoksia. Sama tuote sopii nyt entistä useampaan käyttötärpeeseen.

Öljyt on suunniteltu täyttämään erityisesti uusimpien Euro VI -päästöluokan moottoreiden vaatimukset, mutta ne soveltuvat erinomaisesti myös vanhempaan kalustoon.



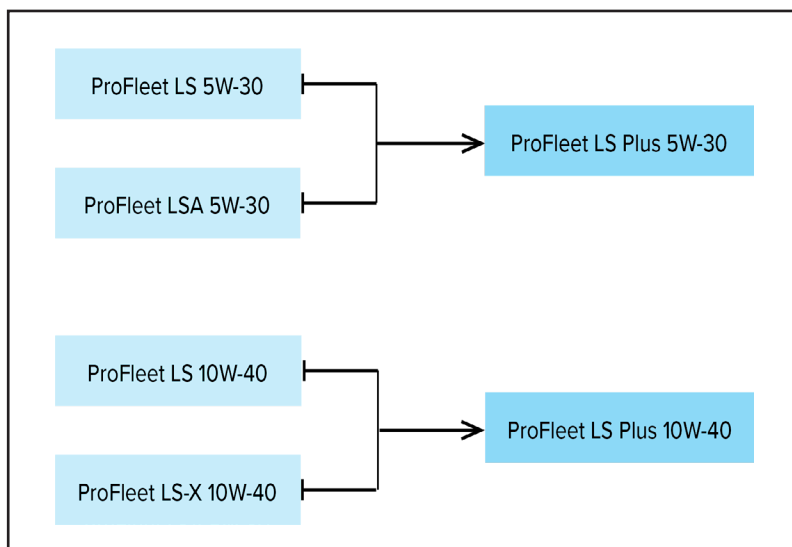
Erittäin suorituskykyinen tuote, jolla kattavat OEM-hyväksynät!

Muun muassa:

- ACEA E6, E8, E9, E11
- API CK-4, CJ-4
- Daimler Truck DTFR 15C120 (MB 228.52), DTFR 15C110 (MB 228.51)
- MAN M3775
- Renault RLD-3
- Scania LDF-4 (vain 5W-30)
- Volvo VDS-4.5

ProFleet LS Plus -tuotteiden valmistuksessa käytetään korkealuokkaisia perusöljyjä sekä modernia Low-SAPS -tyyppistä lisäaineistusta, mikä takaa tehokkaan voitelusuojan myös pitkällä vaihtovälillä.

- Pitää moottorin puhtaana
- Maksimoi hiukkassuodattimen kestoian
- Mahdollistaa SCR-katalysaattorin tehokkaan toiminnan



motorol

Motorol Oy
Valuraudankuja 1
00700 HELSINKI
www.motorol.fi

Puhelin myynti 010 5507 110
Puhelin vaihde 010 5507 0
pro@motorol.fi
webshop.motorol.fi

motoral

Valvoline ProFleet LS Plus

UUTUUS!

Miksi 5W-30?

ProFleet LS Plus 5W-30 korvaa valikoimassa ProFleet LSA 5W-30 ja LS 5W-30 -öljyt. LS Plus 5W-30:lla on laaja soveltuvuus uudempiin raskaan kaluston moottoreihin ja se on Low-SAPS eli ns. vähätuhkainen öljy.

Parempi
voitelusuoja kylmä-
käynnistyksissä sekä
polttoaine-
talous!

- Juokseva 5W-kylmäviskositeetin öljy antaa paremman voitelusuojan kylmäkäynnistyksissä.
- Polttoainetalous paranee verrattuna 10W-40 tai 15W-40 -öljyyn, sillä ohuempi 30-luokan kuuma-viskositeetti vähentää moottorin sisäisiä kitkoja käyntilämpimässä moottorissa.



Katso laskelmasta. Säästä polttoainetta ja rahaa vaihtamalla 5W-30 öljyyn.

Öljynvaihtoväli 40 000 km *)	Prosenttia	Määrä
Kulutus 15W-40		40 l/100 km
Kulutussäästö 5W-30 -öljyllä	-1 %	-0,4 l/100 km
Polttoaineensäästö öljynvaihtovälillä		160 l

*) Esimerkkilaskelma. Useissa tutkimuksissa on todettu SAE 5W-30 -viskositeetin öljyn alentavan polttoaineenkulutusta verrattuna SAE 15W-40 -öljyyn. Polttoainetaloudellisuuden parantuminen riippuu ajoneuvon ominaisuuksista, ajotehtävästä sekä ajotavasta.

Tilaa heti!

Tuote löytyy tuotekoodilla webshopistamme.

ProFleet LS Plus	20 l kannu	208 l tynnyri	1000 l IBC-kontti
5W-30	21-898927	21-898928	21-898929
10W-40	21-901647	21-901646	21-901645

motoral

Motoral Oy
Valuraudankuja 1
00700 HELSINKI
www.motoral.fi

Puhelin myynti 010 5507 110
Puhelin vaihde 010 5507 0
pro@motoral.fi
webshop.motoral.fi